

ШАРОВЫЕ КЛАПАНЫ

Межфланцевый шаровой кран с разъемным корпусом PN16-40 ANSI 150-300 из нержавеющей стали



характеристики

особенности и преимущества

диаграммы и крутящие моменты

размеры и материалы

удлинение

управление

Характеристики

Стандартные варианты исполнения

Не выступающий шар, полный проход

Мягкое уплотнение TFM1600

Нормативы соединительных фланцев: EN1092-1, ASME B16.5

Рабочая температура: см. диаграмму давления и температуры

Диапазон давления: PN16-40; ANSI 150-300

Вещество : воздух, вода, газ, нефтехимические продукты, агрессивные среды.

Антистатическое устройство EN12662-2

Уплотнение по штоку: шевронное уплотнение из TFM в базовой комплектации

Доп.уплотнение - с помощью кольцевого уплотнения на штоке

Усиленный шток (против разрыва)

Отверстия в соотв. с нормативами ISO 5211

Угол закрытия >7°

Специисполнения по запросу

Для прочих видов фланцев свяжитесь с техническим отделом.

Уплотнения из: PTFE стеклонаполнитель (RPTFE-GF), PTFE карбографитный наполнитель (RPTFE-CF). Для прочих видов материалов свяжитесь с отделом продаж.

Интегральное уплотнение из PTFE.

Исполнение с одним направлением с отверстием компенсации давления в шаре.

Рычаг из нерж.стали

Гайки и пружины штока из нерж.стали

Для прочих видов материалов исполнения (корпус/ шар/ шток), отличных от стандартного, свяжитесь с отделом продаж.

Маркировка и сертификат ATEX – по запросу

Сертификаты

Соответствует европейской директиве 97/23 EC PED; Fugitive Emission ISO 15848 (ISO FE BH-C03-SSA 0); TA-LUFT VDI

2440; FIRE SAFE: ISO 10497 / API 607

Уровень безопасности: SIL3 согласно IEC 61508

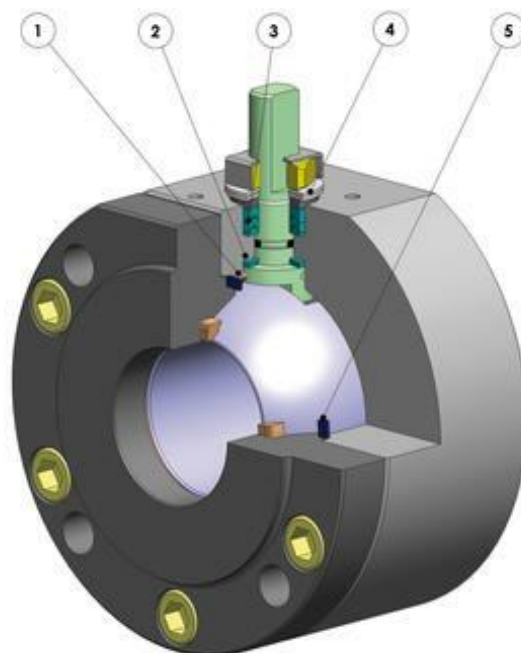
В соответствии с директивой ATEX 97/9/CE, сертификат ATEX – по запросу



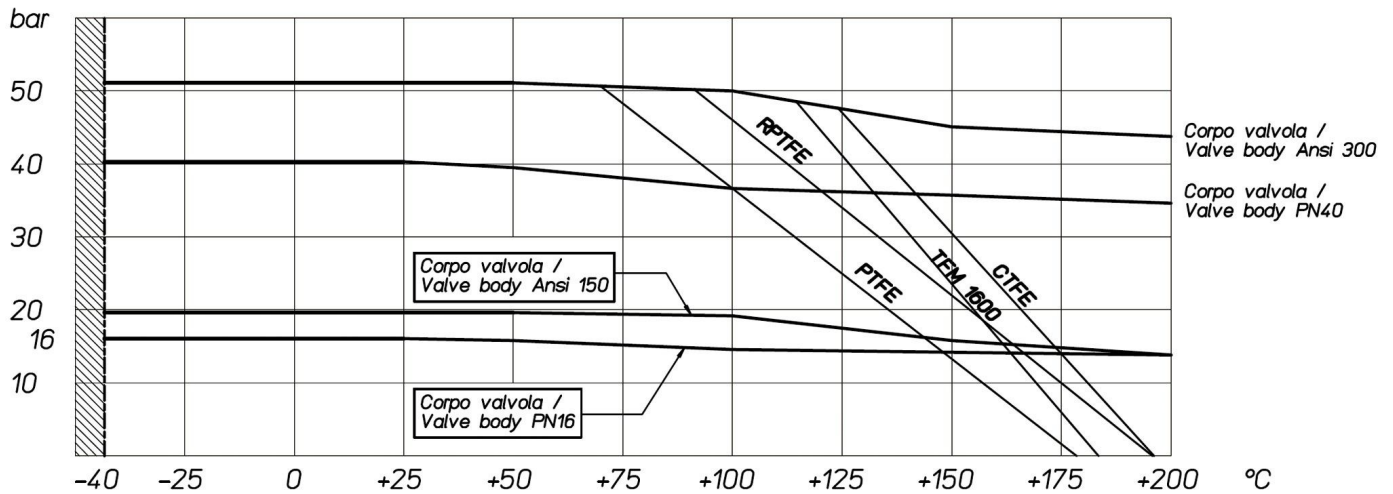
Нормативы разработки

Толщина корпуса в соответствии с ASME B16.34, ASME VIII div.1, EN 12516.

Материалы и мощность в соответствии с ASME B16.34 для клапанов ANSI и EN12516 для клапанов PN.



| Особенности и преимущества | | |
|----------------------------|--|--|
| 1 | Антистатическое устройство (электрическое постоянство между шариком, штоком и корпусом) | Отсутствие электростатических разрядов, которые могут привести к воспламенению в легковоспламеняющемся и / или взрывоопасном месте |
| | | Гарантия безопасности контакта в течение всего срока работы клапана |
| 2 | Двойное антифрикционное кольцо | Обеспечивает более низкий крутящий момент клапана |
| | | Меньший износ по сравнению с одним кольцом |
| 3 | Пакет прокладок "v" с 3 прокладками и 1 кольцом | Гарантия отличного уплотнения даже после большого числа циклов |
| 4 | Тарельчатые пружины на уплотнении вала | Гарантия восстановления после износа, вызванного полукруглым движением вала, что предотвращает течь |
| | | Активизация прокладок типа "chevron" (V), что предотвращает течь, благодаря значительным колебаниям температуры |
| 5 | Эластичная прокладки из графита | Гарантия герметичности несмотря на перепады температур |
| | Повышенная точность в расстановке осей благодаря уникальному расположению | Дольший срок службы клапана |
| | | Ниже момент привода |
| | Клапаны из углеродистой стали, изготовленные из сертифицированного материала NACE в стандартном исполнении | Высокая устойчивость против коррозии |
| | | Большая пластичность материала |
| | | Greater ductility of the material |
| | Производственный процесс полностью в пределах компании OMAL | Максимальный контроль качества на всех стадиях производства |
| | | Возможность сокращения сроков поставки на спецзаказы |
| | Сертификат "Fire Safe" | Гарантия герметичности клапана даже при пожаре |
| | Сертификат ATEX | Возможность установки во взрывоопасных местах |
| | Сертификат "TA LUFT fugitive emission" | Высокая степень герметичности вала |
| | Сертификат API6D | Возможность применения в нефтегазовой и нефтехимической промышленности |
| | | Максимальный контроль процесса и продукта. |



НАЧАЛЬНЫЙ МОМЕНТ В Nm гнездо из TFM 1600 ВЕЩЕСТВО: ВОДА (*)

| размер | DN 15 | DN 20 | DN 25 | DN 32 | DN 40 | DN 50 | DN 65 | DN 80 | DN 100 | DN 125 | DN 150 | DN 200 |
|-----------------|-------|-------|-------|-------|-------|-------|-------|-------|--------|--------|--------|--------|
| 0 bar | | | | | | | | | | | | |
| PN16 bar | 8 | 13 | 18 | 27 | 37 | 61 | 80 | 120 | 220 | 270 | 450 | 850 |
| PN25 bar | 9,5 | 15 | 20 | 29 | 40 | 67 | 95 | 130 | 240 | 383 | | |
| PN40 bar | 11 | 17 | 21 | 31 | 41 | 75 | 110 | 165 | 290 | 510 | | |
| Ansi 150-20 bar | 9 | 14 | 19 | 28 | 38 | 65 | 90 | 128 | 225 | 360 | 480 | 910 |
| Ansi 300-50 bar | 12 | 19 | 21 | 32 | 42 | 80 | 120 | 170 | 300 | 570 | | |

(*): при наличии растворяющих жидкостей или с твёрдым компонентом, цикл может увеличиваться по сравнению с данными таблицы

Момент, выраженный в Nm, может меняться в зависимости от вещества. Коэффициент запаса равен 1.4. При частых откр./закр. моментцикла может уменьшиться по сравнению с изначальным..

Подбор пневмоприводов осуществлен из расчета минимального давления в 5,6 bar

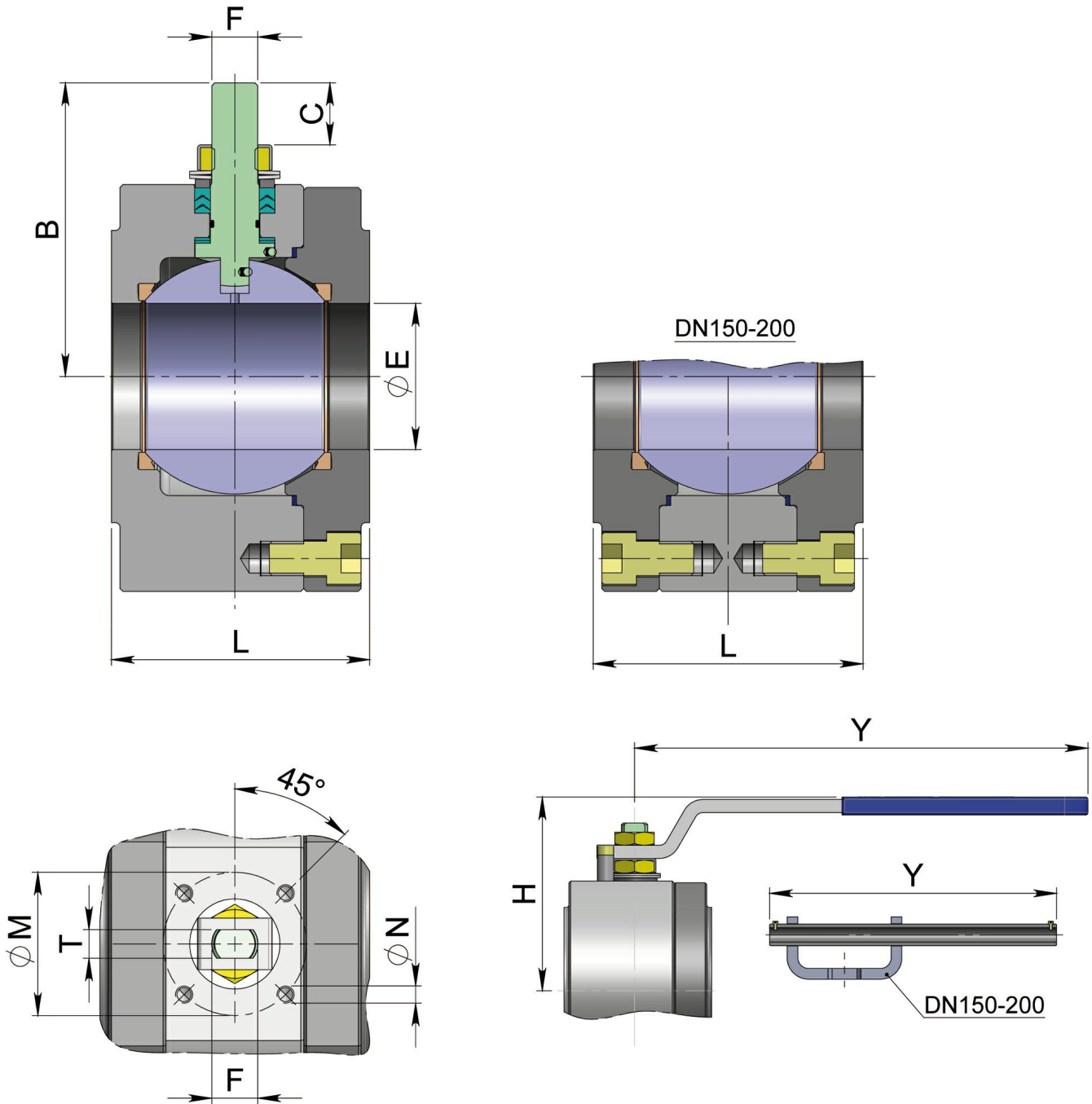


ТАБЛИЦА РАЗМЕРОВ

| РАЗМЕР | E | L | B | C | ATT.ISO | M | N | F/T | H | Y | V | Комплект рычага |
|--------|----|-----|-------|----|---------|----|----|-------|-----|-----|-----|-----------------|
| DN 15 | 13 | 53 | 52 | 10 | F03 | 36 | M5 | 10/6 | 70 | 140 | --- | KLV58004 |
| DN 20 | 19 | 53 | 55 | 10 | F03 | 36 | M5 | 10/6 | 73 | 140 | --- | KLV58004 |
| DN 25 | 25 | 58 | 68 | 15 | F04 | 42 | M5 | 12/8 | 86 | 150 | --- | KLV58006 |
| DN 32 | 32 | 65 | 73 | 15 | F04 | 42 | M5 | 12/8 | 91 | 150 | --- | KLV58006 |
| DN 40 | 38 | 79 | 93 | 21 | F05 | 50 | M6 | 16/10 | 108 | 275 | --- | KLV58008 |
| DN 50 | 51 | 90 | 102 | 21 | F05 | 50 | M6 | 16/10 | 117 | 275 | --- | KLV58008 |
| DN 65 | 64 | 107 | 130,5 | 28 | F07 | 70 | M8 | 22/14 | 142 | 350 | --- | KLV58010 |
| DN80 | 76 | 120 | 137,5 | 28 | F07 | 70 | M8 | 22/14 | 149 | 350 | --- | KLV58010 |

| | | | | | | | | | | | | |
|------------------------------|-----|-----|-------|------|-----|-----|-----|-------|-----|-----|-----|----------|
| DN 100 | 102 | 167 | 172 | 35 | F10 | 102 | M10 | 30/18 | 198 | 450 | --- | KLV58012 |
| DN 125 | 118 | 180 | 182 | 35 | F10 | 102 | M10 | 30/18 | 208 | 450 | --- | KLV58012 |
| DN 150 PN16-ANSI150 (*) | 152 | 240 | 227,5 | 40,5 | F14 | 140 | M16 | 45/30 | 510 | 270 | 450 | --- |
| DN 150 PN25-40 - ANSI300 | 152 | 240 | 227,5 | 40,5 | F14 | 140 | M16 | 45/30 | 510 | 270 | 450 | --- |
| DN 200 PN16-PN25-ANSI150 (*) | 203 | 314 | 274 | 44,8 | F14 | 140 | M16 | 52/35 | 590 | 320 | 450 | --- |
| DN 200 PN40 | 203 | 314 | 274 | 44,8 | F14 | 140 | M16 | 52/35 | 670 | 350 | 600 | --- |

(*) STANDARD version with manual gearbox. ON REQUEST, version with manual lever

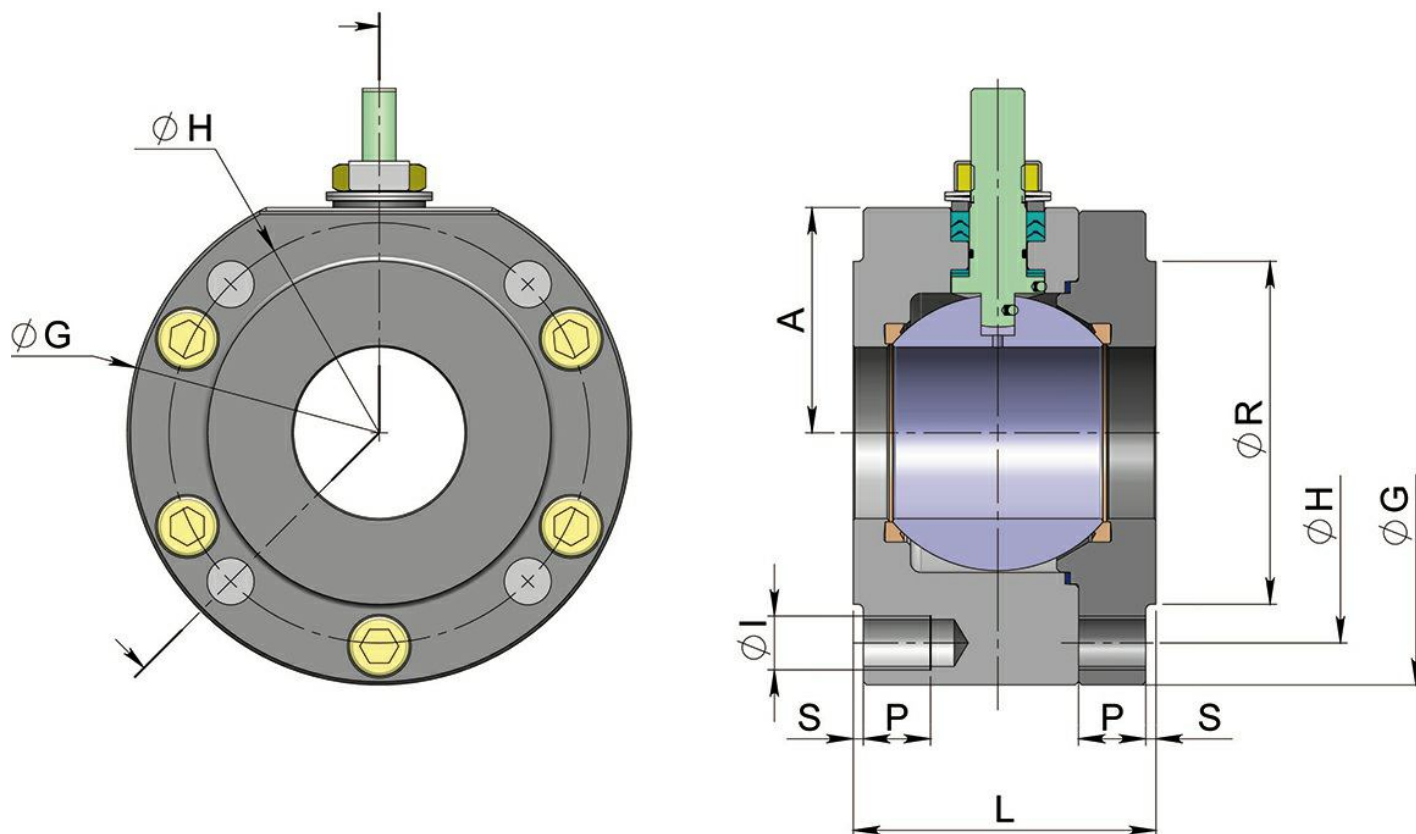


ТАБЛИЦА РАЗМЕРОВ

| РАЗМЕР | PN/ANSI | A | G | R | S | H | Кол-во отверстий | I | P | KG, | L | Комплект уплотнений |
|--------|----------|----|-----|------|-----|------|------------------|---------|----|-----|----|---------------------|
| DN 15 | PN 16-40 | 32 | 90 | 45 | 2 | 65 | 4 | M12 | 15 | 2,1 | 53 | KGBV485040 |
| DN 15 | ANSI 150 | 32 | 90 | 35 | 1,6 | 60,3 | 4 | 1/2"UNC | 16 | 2,1 | 53 | KGBV485040 |
| DN 15 | ANSI 300 | 34 | 90 | 34,9 | 1,6 | 66,7 | 4 | 1/2"UNC | 16 | 2,1 | 53 | KGBV485040 |
| DN 20 | PN 16-40 | 35 | 100 | 58 | 2 | 75 | 4 | M12 | 14 | 2,4 | 53 | KGBV485050 |
| DN 20 | ANSI 150 | 35 | 100 | 43 | 1,6 | 69,8 | 4 | 1/2"UNC | 16 | 2,5 | 53 | KGBV485050 |
| DN 20 | ANSI 300 | 40 | 110 | 43 | 1,6 | 82,5 | 4 | 5/8"UNC | 16 | 3,1 | 53 | KGBV485050 |
| DN 25 | PN 16-40 | 42 | 110 | 68 | 2 | 85 | 4 | M12 | 16 | 3,5 | 58 | KGBV485060 |
| DN 25 | ANSI 150 | 42 | 110 | 51 | 1,6 | 79,4 | 4 | 1/2"UNC | 16 | 3,4 | 58 | KGBV485060 |
| DN 25 | ANSI 300 | 45 | 120 | 51 | 1,6 | 88,9 | 4 | 5/8"UNC | 20 | 3,8 | 58 | KGBV485060 |
| DN 32 | PN 16-40 | 47 | 130 | 78 | 2 | 100 | 4 | M16 | 20 | 5,2 | 65 | KGBV485070 |
| DN 32 | ANSI 150 | 47 | 130 | 63,5 | 1,6 | 89 | 4 | 1/2"UNC | 20 | 5,2 | 65 | KGBV485070 |
| DN 32 | ANSI 300 | 47 | 130 | 63,5 | 1,6 | 98,4 | 4 | 5/8"UNC | 20 | 5,2 | 65 | KGBV485070 |

| | | | | | | | | | | | | |
|-----------|----------|-----|-----|-------|-----|-------|----|---------|----|-------|-----|------------|
| DN 40 | PN 16-40 | 58 | 140 | 88 | 3 | 110 | 4 | M16 | 20 | 7,5 | 79 | KGBV485080 |
| DN 40 | ANSI 150 | 58 | 140 | 73 | 1,6 | 98,4 | 4 | 1/2"UNC | 20 | 7,5 | 79 | KGBV485080 |
| DN 40 | ANSI 300 | 58 | 150 | 73 | 1,6 | 114,3 | 4 | 3/4"UNC | 22 | 8,6 | 79 | KGBV485080 |
| DN 50 | PN 16-40 | 67 | 150 | 102 | 3 | 125 | 4 | M16 | 20 | 9,7 | 90 | KGBV485090 |
| DN 50 | ANSI 150 | 67 | 150 | 92 | 1,6 | 120,6 | 4 | 5/8"UNC | 20 | 9,7 | 90 | KGBV485090 |
| DN 50 | ANSI 300 | 73 | 160 | 92 | 1,6 | 127,0 | 8 | 5/8"UNC | 20 | 11,2 | 90 | KGBV485090 |
| DN 65 | PN 16 | 83 | 178 | 122 | 3 | 145 | 4 | M16 | 20 | 16,4 | 107 | KGBV485100 |
| DN 65 | PN25-40 | 83 | 178 | 122 | 3 | 145 | 8 | M16 | 20 | 16,1 | 107 | KGBV485100 |
| DN 65 | ANSI 150 | 83 | 178 | 104,7 | 1,6 | 139,7 | 4 | 5/8"UNC | 20 | 16,5 | 107 | KGBV485100 |
| DN 65 | ANSI 300 | 89 | 190 | 104,7 | 1,6 | 149,2 | 8 | 3/4"UNC | 25 | 18,7 | 107 | KGBV485100 |
| DN 80 | PN 16-40 | 90 | 190 | 138 | 3 | 160 | 8 | M16 | 20 | 20,2 | 120 | KGBV485110 |
| DN 80 | ANSI 150 | 90 | 190 | 127 | 1,6 | 152,4 | 4 | 5/8"UNC | 20 | 20,7 | 120 | KGBV485110 |
| DN 80 | ANSI 300 | 96 | 205 | 127 | 1,6 | 168,3 | 8 | 3/4"UNC | 25 | 24,0 | 120 | KGBV485110 |
| DN 100 | PN 16 | 107 | 235 | 158 | 3 | 180 | 8 | M16 | 20 | 40,4 | 167 | KGBV485120 |
| DN 100 | PN 25-40 | 107 | 235 | 162 | 3 | 190 | 8 | M20 | 25 | 40,5 | 167 | KGBV485120 |
| DN 100 | ANSI 150 | 107 | 235 | 157,2 | 1,6 | 190,5 | 8 | 5/8"UNC | 20 | 40,7 | 167 | KGBV485120 |
| DN 100 | ANSI 300 | 115 | 250 | 157,2 | 1,6 | 200,0 | 8 | 3/4"UNC | 25 | 48,2 | 167 | KGBV485120 |
| DN 125 | PN 16 | 117 | 250 | 188 | 3 | 210 | 8 | M16 | 25 | 48,2 | 180 | KGBV485130 |
| DN 125 | PN 25-40 | 125 | 270 | 188 | 3 | 220 | 8 | M24 | 30 | 57,9 | 180 | KGBV485130 |
| DN 125 | ANSI 150 | 117 | 250 | 185,7 | 1,6 | 216 | 8 | 3/4"UNC | 30 | 48,3 | 180 | KGBV485130 |
| DN150(*) | PN 16 | 154 | 332 | 212 | 3 | 240 | 8 | M20 | 25 | 109,3 | 240 | KGBV485140 |
| DN 150 | PN25-40 | 154 | 332 | 218 | 3 | 250 | 8 | M24 | 24 | 111,5 | 240 | KGBV485140 |
| DN 150(*) | ANSI 150 | 154 | 332 | 216 | 1,6 | 241,3 | 8 | 3/4"UNC | 25 | 110,3 | 240 | KGBV485140 |
| DN 150 | ANSI 300 | 154 | 332 | 216 | 1,6 | 269,9 | 12 | 3/4"UNC | 25 | 112 | 240 | KGBV485140 |
| DN 200(*) | PN 16 | 188 | 396 | 268 | 3 | 295 | 12 | M20 | 30 | 191,8 | 314 | KGBV485150 |
| DN 200(*) | PN 25 | 188 | 396 | 310 | 3 | 310 | 12 | M24 | 30 | 196,5 | 314 | KGBV485150 |
| DN 200 | PN 40 | 195 | 408 | 285 | 3 | 320 | 12 | M27 | 30 | 220 | 314 | KGBV485150 |
| DN 200(*) | ANSI 150 | 188 | 396 | 269,9 | 1,6 | 298,5 | 8 | 3/4"UNC | 30 | 193,7 | 314 | KGBV485150 |

(*) STANDARD version with manual gearbox, ON REQUEST, version with manual lever

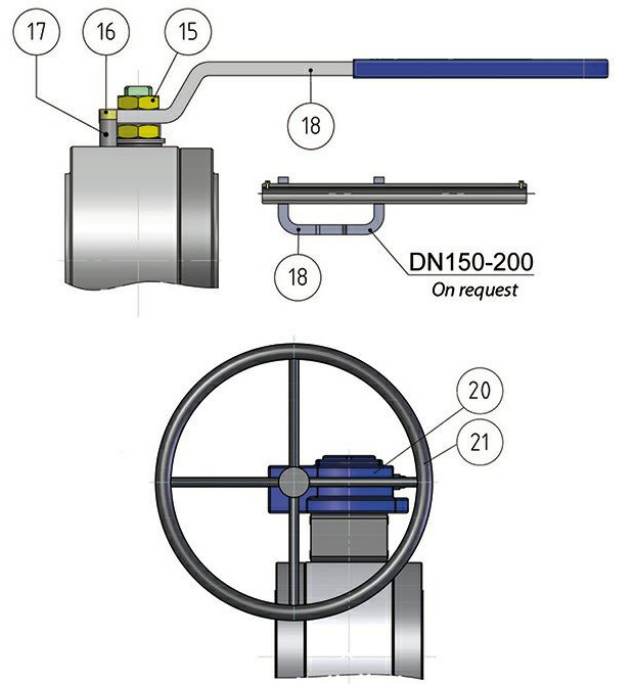
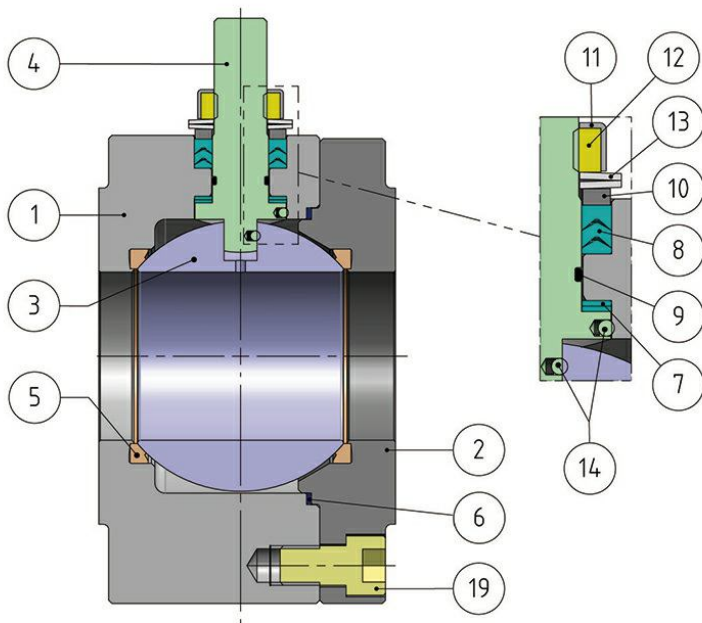


ТАБЛИЦА МАТЕРИАЛОВ

| № | описание | 304 нерж.сталь | F316 нерж. сталь | Duplex |
|----|---------------------------|---|---|--|
| 1 | корпус | ASTM A182 F304 / A479TP.304 (1.4301 / X5CrNi18-10) | ASTM A182 F316 / A479TP.316 (x) (1.4401 / X5CrNiMo17-12-2) | ASTM A182 F51 (UNS 31803) |
| 2 | круглая гайка | | | |
| 3 | шарик | ASTM A351 CF8 (*) (1.4308/Gx5CrNi19-10) | ASTM A351 CF8M (1.4408/GX5CrNiMo19-12-2) | ASTM A182 F51 (UNS 31803) / A995 CD3MN (UNS J92205) |
| 4 | шток | A564 TP.630 (17-4PH) | A564 TP.630 (17-4PH) | ASTM A182 F51 (UNS 31803) |
| 5* | гнездо | TFM1600 (.) | TFM1600 (.) | TFM1600 (.) |
| 6* | прокладка корпус-терминал | GRAFOIL | GRAFOIL | GRAFOIL |
| 7* | прокладка нижн.шток | TFM1600 (.) | TFM1600 (.) | TFM1600 (.) |
| 8* | пакет V | TFM1600 (.) | TFM1600 (.) | TFM1600 (.) |
| 9* | кольцо штока | FKM (.) | FKM (.) | FKM (.) |
| 10 | кольцо прижимное | 304 S.S. | 304 S.S. | 304 S.S. |
| 11 | пластина фиксации гайки | 304 S.S. | 304 S.S. | 304 S.S. |
| 12 | гайка штока | UNI 3740-1 6S оцинковка (x) | UNI 3740-1 6S оцинковка (x) | A2-70 UNI 3740 (304 S.S.) |
| 13 | тарельчатые пружины | 50CrV4 оцинковка (xx) | 50CrV4 оцинковка (xx) | 301 S.S. |
| 14 | антистатический элемент | 316 S.S. | 316 S.S. | 316 S.S. |
| 15 | контргайка | UNI 3740-1 6S оцинковка (x) | UNI 3740-1 6S оцинковка (x) | A2-70 UNI 3740 (304 S.S.) |
| 16 | фиксажный винт | A2-70 UNI 3740 (304 S.S.) | A2-70 UNI 3740 (304 S.S.) | A2-70 UNI 3740 (304 S.S.) |
| 17 | фиксатор положения | угл.сталь оцинковка (x) | угл.сталь оцинковка (x) | 304 s.s. |
| 18 | рычаг | Fe37 оцинковка (x) | Fe37 оцинковка (x) | 304 s.s. |
| 19 | винт | A2-70 UNI 3740 (304 S.S.) | A2-70 UNI 3740 (304 S.S.) | A2-70 UNI3740 (304 S.S.) |
| 20 | Редуктор | Чугун (окрашенные) | Чугун (окрашенные) | Чугун (окрашенные) |

| | | | | |
|---------------------------|---------|----------------|----------------|----------------|
| 21 | Маховик | Fe 42 UNI 7091 | Fe 42 UNI 7091 | Fe 42 UNI 7091 |
| * Components of seals kit | | | | |

по запросу:

(*): A351 CF8M

(**): A564 TP.630 (17-4PH)

(x): 304 s.s.

(xx): 301 s.s.

(2): DEVLON for DN150 PN25-40 - ANSI300, DN200 PN40

(.): прочие материалы в наличии по запросу

УДЛИНЕНИЕ сварного шпинделя, для ручного шарового крана

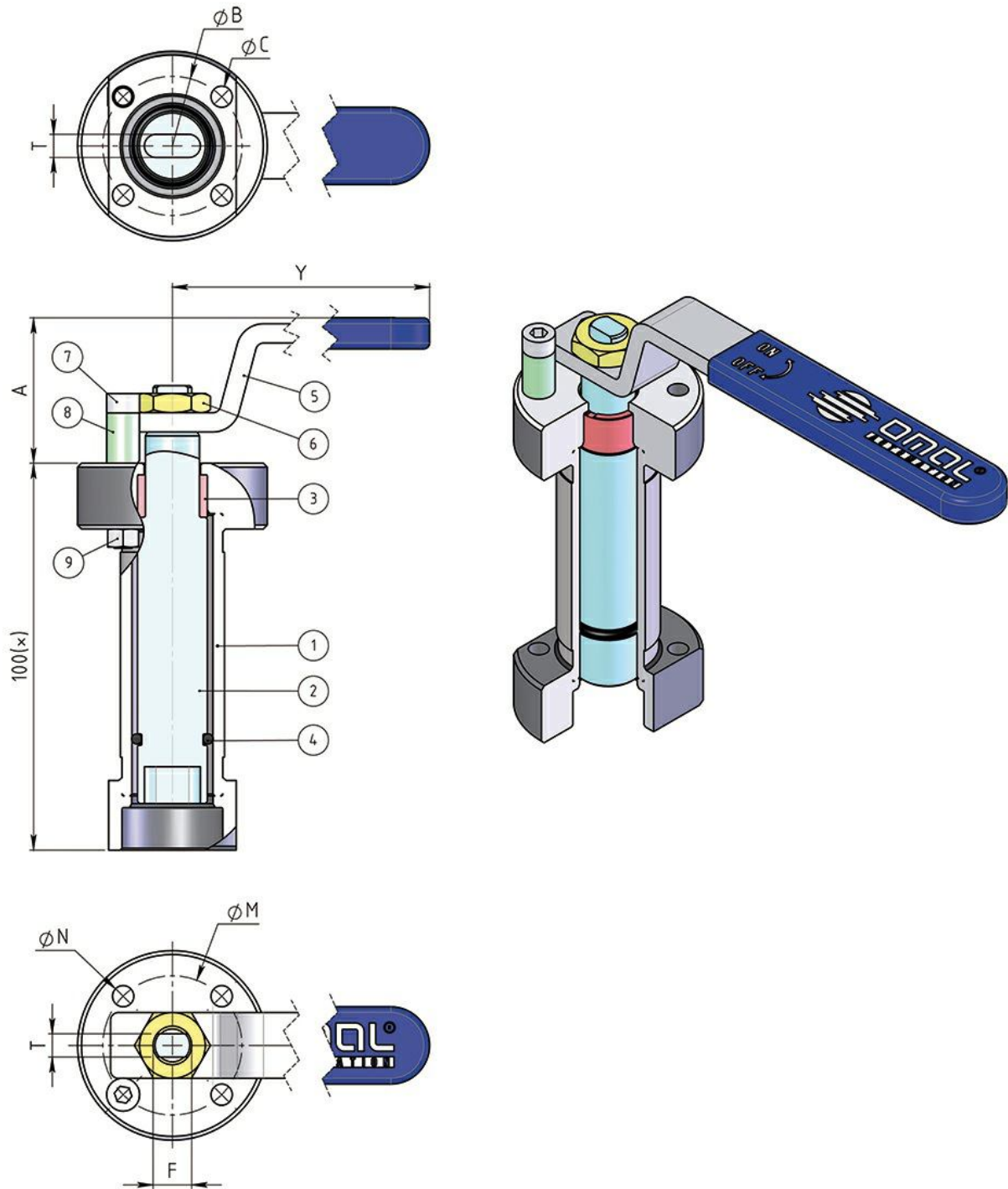


ТАБЛИЦА МАТЕРИАЛОВ

| ПОЗ. № | ОПИСАНИЕ- | МАТЕРИАЛ |
|--------|---------------------|------------------------------|
| 1 | Удлинение Extension | AISI304 S.S. |
| 2 | Штифт Pin | AISI 430 F |
| 3 | Втулка Bush | DELFIN |
| 4 | кольцо O-RING | NBR |
| 5 | рычаг Lever | Fe 37 гальванизированный (*) |
| 6 | гайка Nut | оцинкованная сталь(*) |

| | | |
|---|------------------------|------------------------|
| 7 | фиксатор рычага | оцинкованная сталь (*) |
| 8 | винт фиксатора рычага | A2-70 |
| 9 | гайка фиксатора рычага | A2 (**) |

(*): по запросу из 304 S.S.

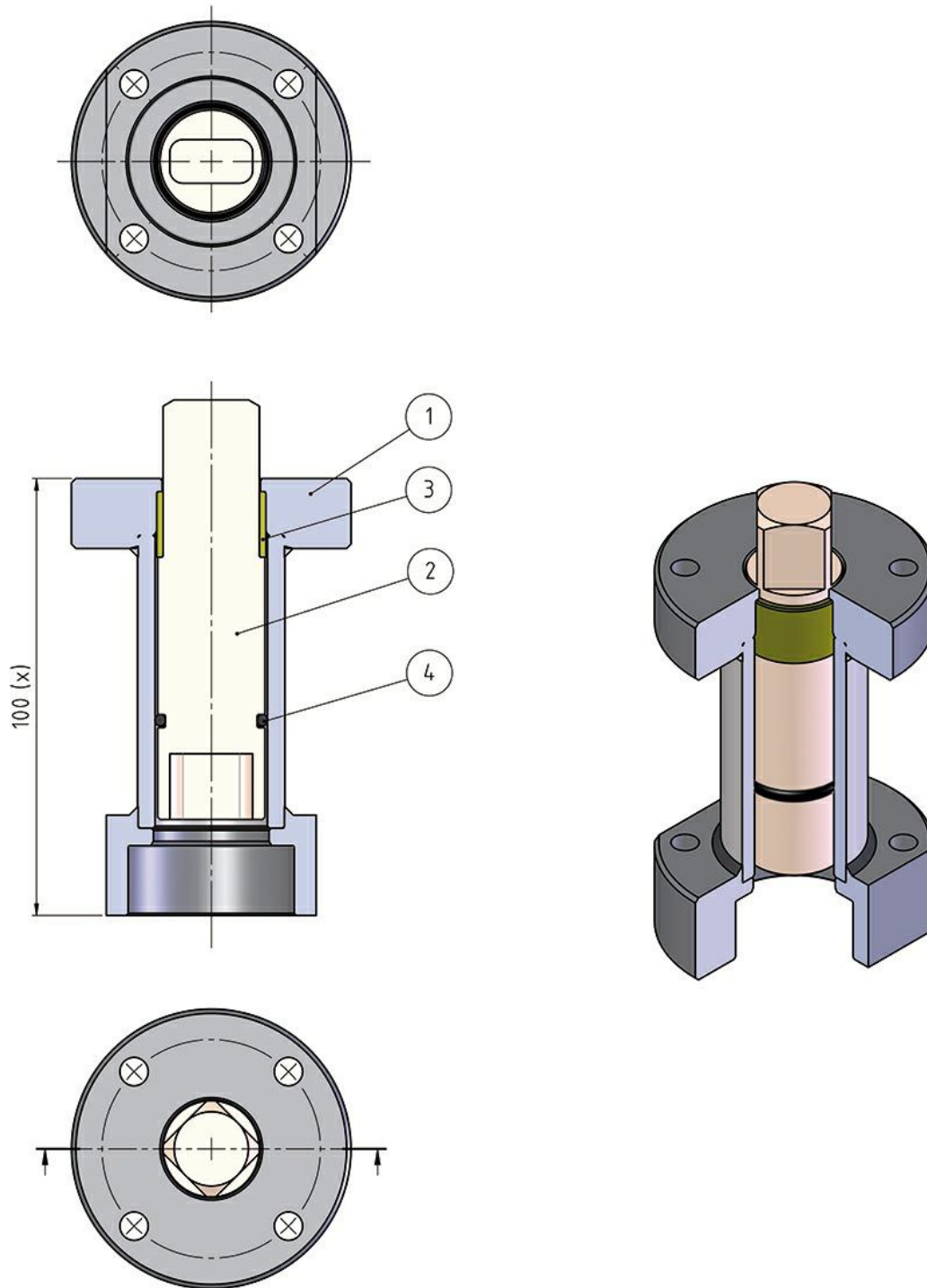
(**): отсутствует на клапанах с соединением iso F04

ТАБЛИЦА РАЗМЕРОВ

| ISO | A | B | C | M | N | F/T | Y |
|-----|----|-----|-----|-----|-----|-------|-----|
| F03 | 36 | 36 | 5,5 | 36 | 5,5 | 10/6 | 140 |
| F04 | 43 | 42 | 5,5 | 42 | M5 | 12/8 | 150 |
| F05 | 45 | 50 | 6,5 | 50 | 6,5 | 16/10 | 275 |
| F07 | 54 | 70 | 9 | 70 | 9 | 22/14 | 350 |
| F10 | 76 | 102 | 11 | 102 | 11 | 30/18 | 450 |

ВНИМАНИЕ! Код удлинения зависит от типа привода и от соединения клапана; уточнить при заказе.

УДЛИНЕНИЕ сварного шпинделя, для шарового крана с пневмоприводом



ВНИМАНИЕ. Размер зависит от размера соединения клапана.

ВНИМАНИЕ. Размер зависит от размера привода

| ТАБЛИЦА МАТЕРИАЛОВ | | |
|--------------------|-----------|------------|
| ПОЗ. № | ОПИСАНИЕ | МАТЕРИАЛ |
| 1 | Удлинение | 304 S.S. |
| 2 | штифт | AISI 430 F |
| 3 | втулка | DELRIN |
| 4 | кольцо | NBR |

ВНИМАНИЕ. Код удлинения зависит от типа привода и от соединения клапана. Уточнить при заказе.



Управление: голый шток, ручка

КОДЫ КЛАПАНОВ ИЗ НЕРЖ.СТАЛИ ГОЛАЯ ОСЬ (V_) И С РЫЧАГОМ (L_)

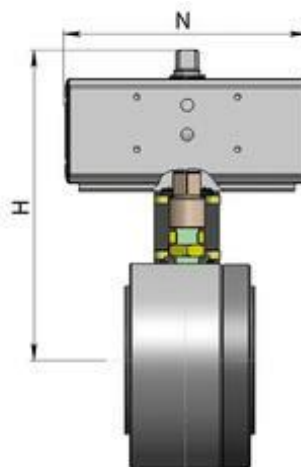
| размер | PN/ANSI | F304 нерж.сталь | F316 нерж.сталь | F51 Duplex нерж.сталь |
|----------|----------|------------------------|------------------------|------------------------|
| DN 15 | PN 16-40 | V/LM404F00AAB0AAQNV000 | V/LM404F00ABA0AAQNV000 | V/LM404F00AID0CAQNV000 |
| DN 15 | ANSI 150 | V/LM404101AAB0AAQNV000 | V/LM404101ABA0AAQNV000 | V/LM404101AID0CAQNV000 |
| DN 15 | ANSI 300 | V/LM404201AAB0AAQNV000 | V/LM404201ABA0AAQNV000 | V/LM404201AID0CAQNV000 |
| DN 20 | PN 16-40 | V/LM405F00AAB0AAQNV000 | V/LM405F00ABA0AAQNV000 | V/LM405F00AID0CAQNV000 |
| DN 20 | ANSI 150 | V/LM405101AAB0AAQNV000 | V/LM405101ABA0AAQNV000 | V/LM405101AID0CAQNV000 |
| DN 20 | ANSI 300 | V/LM405201AAB0AAQNV000 | V/LM405201ABA0AAQNV000 | V/LM405201AID0CAQNV000 |
| DN 25 | PN 16-40 | V/LM406F00AAB0AAQNV000 | V/LM406F00ABA0AAQNV000 | V/LM406F00AID0CAQNV000 |
| DN 25 | ANSI 150 | V/LM406101AAB0AAQNV000 | V/LM406101ABA0AAQNV000 | V/LM406101AID0CAQNV000 |
| DN 25 | ANSI 300 | V/LM406201AAB0AAQNV000 | V/LM406201ABA0AAQNV000 | V/LM406201AID0CAQNV000 |
| DN 32 | PN 16-40 | V/LM407F00AAB0AAQNV000 | V/LM407F00ABA0AAQNV000 | V/LM407F00AID0CAQNV000 |
| DN 32 | ANSI 150 | V/LM407101AAB0AAQNV000 | V/LM407101ABA0AAQNV000 | V/LM407101AID0CAQNV000 |
| DN 32 | ANSI 300 | V/LM407201AAB0AAQNV000 | V/LM407201ABA0AAQNV000 | V/LM407201AID0CAQNV000 |
| DN 40 | PN 16-40 | V/LM408F00AAB0AAQNV000 | V/LM408F00ABA0AAQNV000 | V/LM408F00AID0CAQNV000 |
| DN 40 | ANSI 150 | V/LM408101AAB0AAQNV000 | V/LM408101ABA0AAQNV000 | V/LM408101AID0CAQNV000 |
| DN 40 | ANSI 300 | V/LM408201AAB0AAQNV000 | V/LM408201ABA0AAQNV000 | V/LM408201AID0CAQNV000 |
| DN 50 | PN 16-40 | V/LM409F00AAB0AAQNV000 | V/LM409F00ABA0AAQNV000 | V/LM409F00AID0CAQNV000 |
| DN 50 | ANSI 150 | V/LM409101AAB0AAQNV000 | V/LM409101ABA0AAQNV000 | V/LM409101AID0CAQNV000 |
| DN 50 | ANSI 300 | V/LM409201AAB0AAQNV000 | V/LM409201ABA0AAQNV000 | V/LM409201AID0CAQNV000 |
| DN 65 | PN16 | V/LM410E00AAB0AAQNV000 | V/LM410E00ABA0AAQNV000 | V/LM410E00AID0CAQNV000 |
| DN 65 | PN25-40 | V/LM410I00AAB0AAQNV000 | V/LM410I00ABA0AAQNV000 | V/LM410I00AID0CAQNV000 |
| DN 65 | ANSI 150 | V/LM410101AAB0AAQNV000 | V/LM410101ABA0AAQNV000 | V/LM410101AID0CAQNV000 |
| DN 65 | ANSI 300 | V/LM410201AAB0AAQNV000 | V/LM410201ABA0AAQNV000 | V/LM410201AID0CAQNV000 |
| DN 80 | PN 16-40 | V/LM411F00AAB0AAQNV000 | V/LM411F00ABA0AAQNV000 | V/LM411F00AID0CAQNV000 |
| DN 80 | ANSI 150 | V/LM411101AAB0AAQNV000 | V/LM411101ABA0AAQNV000 | V/LM411101AID0CAQNV000 |
| DN 80 | ANSI 300 | V/LM411201AAB0AAQNV000 | V/LM411201ABA0AAQNV000 | V/LM411201AID0CAQNV000 |
| DN 100 | PN16 | V/LM412E00AAB0AAQNV000 | V/LM412E00ABA0AAQNV000 | V/LM412E00AID0CAQNV000 |
| DN 100 | PN 25-40 | V/LM412I00AAB0AAQNV000 | V/LM412I00ABA0AAQNV000 | V/LM412I00AID0CAQNV000 |
| DN 100 | ANSI 150 | V/LM412101AAB0AAQNV000 | V/LM412101ABA0AAQNV000 | V/LM412101AID0CAQNV000 |
| DN 100 | ANSI 300 | V/LM412201AAB0AAQNV000 | V/LM412201ABA0AAQNV000 | V/LM412201AID0CAQNV000 |
| DN 125 | PN 16 | V/LM413E00AAB0AAQNV000 | V/LM413E00ABA0AAQNV000 | V/LM413E00AID0CAQNV000 |
| DN 125 | PN 25-40 | V/LM413I00AAB0AAQNV000 | V/LM413I00ABA0AAQNV000 | V/LM413I00AID0CAQNV000 |
| DN 125 | ANSI 150 | V/LM413101AAB0AAQNV000 | V/LM413101ABA0AAQNV000 | V/LM413101IDA0CAQNV000 |
| DN150(*) | PN 16 | V/RM414E00AAB0AAQNV000 | V/RM414E00ABA0AAQNV000 | V/RM414E00ADI0CAQNV000 |
| DN150(*) | PN 25-40 | V/RM414I00AAB0AAMNV000 | V/RM414I00ABA0AAMNV000 | V/RM414I00ADI0CAMNV000 |
| DN150(*) | ANSI 150 | V/RM414101AAB0AAQNV000 | V/RM414101ABA0AAQNV000 | V/RM414101ADI0CAQNV000 |

| | | | | |
|----------|----------|------------------------|------------------------|------------------------|
| DN150(*) | ANSI 300 | V/RM414201AAB0AAMNV000 | V/RM414201ABA0AAMNV000 | V/RM414201ADI0CAMNV000 |
| DN200(*) | PN 16 | V/RM415E00AAB0AAQNV000 | V/RM415E00ABA0AAQNV000 | V/RM415E00ADI0CAQNV000 |
| DN200(*) | PN 25 | V/RM415H00AAB0AAQNV000 | V/RM415H00ABA0AAQNV000 | V/RM415H00ADI0CAQNV000 |
| DN200(*) | PN 40 | V/RM415J00AAB0AAMNV000 | V/RM415J00ABA0AAMNV000 | V/RM415J00ADI0CAMNV000 |
| DN200(*) | ANSI 150 | V/RM415101AAB0AAQNV000 | V/RM415101ABA0AAQNV000 | V/RM415101ADI0CAQNV000 |

(*) STANDARD version with manual gearbox. ON REQUEST, version with manual lever



Управление: пневмопривод двустороннего действия



КОДЫ АРТИКУЛОВ ИЗ F304 И F316 ИЗ НЕРЖАВЕЮЩЕЙ СТАЛИ

| КОРПУС F304 ИЗ НЕРЖАВЕЮЩЕЙ СТАЛИ | КОРПУС F316 ИЗ НЕРЖАВЕЮЩЕЙ СТАЛИ | привод | монтажный комплект | размер | PN | N | H | Kg |
|-------------------------------------|-------------------------------------|-----------|-----------------------|--------|-------|-----|-------|------|
| DM404E00AAB0AAQNV000AABA0 | DM404E00ABA0AAQNV000AABA0 | DA015401S | KCF033761 | DN 15 | 16 | 115 | 144,4 | 3,2 |
| DM404I00AAB0AAQNV000AACA0 | DM404I00ABA0AAQNV000AACA0 | DA030401S | KCF033761 | DN 15 | 25-40 | 130 | 152,4 | 3,4 |
| DM405F00AAB0AAQNV000AACA0 | DM405F00ABA0AAQNV000AACA0 | DA030401S | KCF033761 | DN 20 | 16-40 | 130 | 155,4 | 3,8 |
| DM406F00AAB0AAQNV000AACA0 | DM406F00ABA0AAQNV000AACA0 | DA030401S | KCF033760 | DN 25 | 16-40 | 130 | 162,4 | 4,9 |
| DM407F00AAB0AAQNV000AADA0 | DM407F00ABA0AAQNV000AADA0 | DA045402S | KCF043762 | DN 32 | 16-40 | 144 | 172,7 | 6,6 |
| DM408F00AAB0AAQNV000AAEA0 | DM408F00ABA0AAQNV000AAEA0 | DA060402S | KCF043763 | DN 40 | 16-40 | 152 | 198,4 | 9,2 |
| DM409E00AAB0AAQNV000AAFA0 | DM409E00ABA0AAQNV000AAFA0 | DA090401S | KCF053764 | DN 50 | 16 | 169 | 214,5 | 11,7 |
| DM409I00AAB0AAQNV000AAHA0 | DM409I00ABA0AAQNV000AAHA0 | DA120401S | KCF053764 | DN 50 | 25-40 | 184 | 233,4 | 12,5 |
| DM410E00AAB0AAQNV000AAHA0 | DM410E00ABA0AAQNV000AAHA0 | DA120401S | KCF053773 | DN 65 | 16 | 184 | 259,4 | 19,5 |
| DM410I00AAB0AAQNV000AAIA0 | DM410I00ABA0AAQNV000AAIA0 | DA180401S | KCF073765 | DN 65 | 25-40 | 212 | 269 | 19,8 |
| DM411E00AAB0AAQNV000AAIA0 | DM411E00ABA0AAQNV000AAIA0 | DA180401S | KCF073765 | DN 80 | 16 | 212 | 276 | 23,5 |
| DM411I00AAB0AAQNV000AAJA0 | DM411I00ABA0AAQNV000AAJA0 | DA240401S | KCF073765 | DN 80 | 25-40 | 242 | 284,4 | 25,5 |
| DM412E00AAB0AAQNV000AAKA0 | DM412E00ABA0AAQNV000AAKA0 | DA360401S | KCF103777 | DN 100 | 16 | 264 | 335 | 48,9 |
| DM412I00AAB0AAQNV000AALA0 | DM412I00ABA0AAQNV000AALA0 | DA480401S | KCF103777 | DN 100 | 25-40 | 295 | 347 | 50,1 |
| DM413E00AAB0AAQNV000AALA0 | DM413E00ABA0AAQNV000AALA0 | DA480401S | KCF103777 | DN 125 | 16 | 295 | 357 | 57,8 |

| | | | | | | | | |
|---------------------------|---------------------------|--------------|-----------|--------|-------|-------|-----|------|
| DM413I00AAB0AAQNV000AAMA0 | DM413I00ABA0AAQNV000AAMA0 | DA720401S | KCF123898 | DN 125 | 25-40 | 329,5 | 383 | 71,9 |
| DM414E00AAB0AAQNV000AAMA0 | DM414E00ABA0AAQNV000AAMA0 | DA720401S | KCF123900 | DN 150 | 16 | 329,5 | 432 | 127 |
| DM414I00AAB0AAMNV000AARA0 | DM414I00ABA0AAMNV000AARA0 | DAN1920411S | KCF164533 | DN 150 | 25-40 | 601 | 510 | 150 |
| DM415E00AAB0AAQNV000AAQA0 | DM415E00ABA0AAQNV000AAQA0 | DAN1440411S | KCF143902 | DN 200 | 16 | 567 | 524 | 222 |
| DM415H00AAB0AAQNV000AAQA0 | DM415H00ABA0AAQNV000AAQA0 | DAN1440411S | KCF143902 | DN 200 | 25 | 567 | 524 | 227 |
| DM415J00AAB0AAMNV000AASA0 | DM415J00ABA0AAMNV000AASA0 | DA2880E16D0A | KCF163903 | DN 200 | 40 | 667 | 645 | 249 |

КОДЫ АРТИКУЛОВ ИЗ F51 НЕРЖАВЕЮЩЕЙ СТАЛИ

| КОРПУС F51 DUPLEX ИЗ НЕРЖАВЕЮЩЕЙ СТАЛИ | привод | монтажный комплект | размер | PN | N | H | Kg |
|--|--------------|--------------------|--------|-------|-------|-------|------|
| DM404E00AID0CAQNV000AABA0 | DA015401S | KCF033761 | DN 15 | 16 | 115 | 144,4 | 3,2 |
| DM404I00AID0CAQNV000AACA0 | DA030401S | KCF033761 | DN 15 | 25-40 | 130 | 152,4 | 3,4 |
| DM405F00AID0CAQNV000AACA0 | DA030401S | KCF033761 | DN 20 | 16-40 | 130 | 155,4 | 3,8 |
| DM406F00AID0CAQNV000AACA0 | DA030401S | KCF033760 | DN 25 | 16-40 | 130 | 162,4 | 4,9 |
| DM407F00AID0CAQNV000AADA0 | DA045402S | KCF043762 | DN 32 | 16-40 | 144 | 172,7 | 6,6 |
| DM408F00AID0CAQNV000AAEA0 | DA060402S | KCF043763 | DN 40 | 16-40 | 152 | 198,4 | 9,2 |
| DM409E00AID0CAQNV000AAFA0 | DA090401S | KCF053764 | DN 50 | 16 | 169 | 214,5 | 11,7 |
| DM409I00AID0CAQNV000AAHA0 | DA120401S | KCF053764 | DN 50 | 25-40 | 184 | 233,4 | 12,5 |
| DM410E00AID0CAQNV000AAHA0 | DA120401S | KCF053773 | DN 65 | 16 | 184 | 259,4 | 19,5 |
| DM410I00AID0CAQNV000AAIA0 | DA180401S | KCF073765 | DN 65 | 25-40 | 212 | 269 | 19,8 |
| DM411E00AID0CAQNV000AAIA0 | DA180401S | KCF073765 | DN 80 | 16 | 212 | 276 | 23,5 |
| DM411I00AID0CAQNV000AAJA0 | DA240401S | KCF073765 | DN 80 | 25-40 | 242 | 284,4 | 25,5 |
| DM412E00AID0CAQNV000AAKA0 | DA360401S | KCF103777 | DN 100 | 16 | 264 | 335 | 48,9 |
| DM412I00AID0CAQNV000AALA0 | DA480401S | KCF103777 | DN 100 | 25-40 | 295 | 347 | 50,1 |
| DM413E00AID0CAQNV000AALA0 | DA480401S | KCF103777 | DN 125 | 16 | 295 | 357 | 57,8 |
| DM413I00AID0CAQNV000AAMA0 | DA720401S | KCF123898 | DN 125 | 25-40 | 329,5 | 383 | 71,9 |
| DM414E00AID0CAQNV000AAMA0 | DA720401S | KCF123900 | DN 150 | 16 | 329,5 | 432 | 127 |
| DM414I00AID0CAMNV000AARA0 | DAN1920411S | KCF164533 | DN 150 | 25-40 | 601 | 510 | 150 |
| DM415E00AID0CAQNV000AAQA0 | DAN1440411S | KCF143902 | DN 200 | 16 | 567 | 524 | 222 |
| DM415H00AID0CAQNV000AAQA0 | DAN1440411S | KCF143902 | DN 200 | 25 | 567 | 524 | 227 |
| DM415J00AID0CAMNV000AASA0 | DA2880E16D0A | KCF163903 | DN 200 | 40 | 667 | 645 | 249 |

КОДЫ АРТИКУЛОВ ИЗ F304 И F316 ИЗ НЕРЖАВЕЮЩЕЙ СТАЛИ

| КОРПУС F304 ИЗ НЕРЖАВЕЮЩЕЙ СТАЛИ | КОРПУС F316 ИЗ НЕРЖАВЕЮЩЕЙ СТАЛИ | привод | монтажный комплект | размер | PN | N | H | Kg |
|----------------------------------|----------------------------------|-----------|--------------------|--------|----------|-----|-------|-----|
| DM404101AAB0AAQNV000AABA0 | DM404101ABA0AAQNV000AABA0 | DA015401S | KCF033761 | DN 15 | ANSI 150 | 115 | 144,4 | 3,2 |
| DM404201AAB0AAQNV000AACA0 | DM404201ABA0AAQNV000AACA0 | DA030401S | KCF033882 | DN 15 | ANSI 300 | 130 | 154,4 | 3,4 |
| DM405101AAB0AAQNV000AACA0 | DM405101ABA0AAQNV000AACA0 | DA030401S | KCF033761 | DN 20 | ANSI 150 | 130 | 155,4 | 3,6 |

| | | | | | | | | |
|---------------------------|---------------------------|-------------|-----------|--------|----------|-------|-------|------|
| DM405201AAB0AAQNV000AACAO | DM405201ABA0AAQNV000AACAO | DA030401S | KCF033883 | DN 20 | ANSI 300 | 130 | 159,4 | 4,5 |
| DM406101AAB0AAQNV000AACAO | DM406101ABA0AAQNV000AACAO | DA030401S | KCF033760 | DN 25 | ANSI 150 | 130 | 162,4 | 4,8 |
| DM406201AAB0AAQNV000AACAO | DM406201ABA0AAQNV000AACAO | DA030401S | KCF033884 | DN 25 | ANSI 300 | 130 | 165,4 | 5,2 |
| DM407101AAB0AAQNV000AADA0 | DM407101ABA0AAQNV000AADA0 | DA045402S | KCF043762 | DN 32 | ANSI 150 | 144 | 172,7 | 6,9 |
| DM407201AAB0AAQNV000AADA0 | DM407201ABA0AAQNV000AADA0 | DA045402S | KCF043762 | DN 32 | ANSI 300 | 144 | 172,7 | 6,9 |
| DM408101AAB0AAQNV000AAEA0 | DM408101ABA0AAQNV000AAEA0 | DA060402S | KCF043763 | DN 40 | ANSI 150 | 152 | 198,4 | 9,9 |
| DM408201AAB0AAQNV000AAEA0 | DM408201ABA0AAQNV000AAEA0 | DA060402S | KCF043763 | DN 40 | ANSI 300 | 152 | 198,4 | 11,1 |
| DM409101AAB0AAQNV000AAFA0 | DM409101ABA0AAQNV000AAFA0 | DA090401S | KCF053764 | DN 50 | ANSI 150 | 169 | 214,5 | 11,8 |
| DM409201AAB0AAQNV000AAHA0 | DM409201ABA0AAQNV000AAHA0 | DA120401S | KCF053885 | DN 50 | ANSI 300 | 184 | 239,4 | 13 |
| DM410101AAB0AAQNV000AAHA0 | DM410101ABA0AAQNV000AAHA0 | DA120401S | KCF053773 | DN 65 | ANSI 150 | 184 | 259,4 | 19,5 |
| DM410201AAB0AAQNV000AAIA0 | DM410201ABA0AAQNV000AAIA0 | DA180401S | KCF073886 | DN 65 | ANSI 300 | 212 | 275 | 22,5 |
| DM411101AAB0AAQNV000AAIA0 | DM411101ABA0AAQNV000AAIA0 | DA180401S | KCF073765 | DN 80 | ANSI 150 | 212 | 276 | 24,1 |
| DM411201AAB0AAQNV000AAJA0 | DM411201ABA0AAQNV000AAJA0 | DA240401S | KCF073886 | DN 80 | ANSI 300 | 242 | 292,4 | 27,8 |
| DM412101AAB0AAQNV000AAKA0 | DM412101ABA0AAQNV000AAKA0 | DA360401S | KCF103777 | DN 100 | ANSI 150 | 264 | 335 | 49 |
| DM412201AAB0AAQNV000AALA0 | DM412201ABA0AAQNV000AALA0 | DA480401S | KCF103904 | DN 100 | ANSI 300 | 295 | 356 | 57,8 |
| DM413101AAB0AAQNV000AALA0 | DM413101ABA0AAQNV000AALA0 | DA480401S | KCF103777 | DN 125 | ANSI 150 | 295 | 357 | 57,9 |
| DM414101AAB0AAQNV000AAMA0 | DM414101ABA0AAQNV000AAMA0 | DA720401S | KCF123900 | DN 150 | ANSI 150 | 329,5 | 432 | 128 |
| DM414201AAB0AAMNV000AARA0 | DM414201ABA0AAMNV000AARA0 | DAN1920411S | KCF164533 | DN 150 | ANSI 300 | 601 | 510 | 150 |
| DM415101AAB0AAQNV000AAQA0 | DM415101ABA0AAQNV000AAQA0 | DAN1440411S | KCF143902 | DN 200 | ANSI 150 | 567 | 524 | 224 |

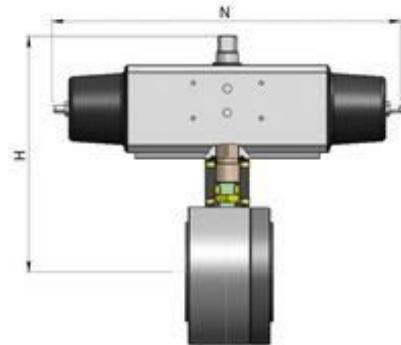
КОДЫ АРТИКУЛОВ ИЗ F51 НЕРЖАВЕЮЩЕЙ СТАЛИ

| КОРПУС F51 DUPLEX ИЗ НЕРЖАВЕЮЩЕЙ СТАЛИ | привод | монтажный комплект | размер | PN | N | H | Kg |
|--|-----------|--------------------|--------|----------|-----|-------|-----|
| DM404101AID0CAQNV000AABA0 | DA015401S | KCF033761 | DN 15 | ANSI 150 | 115 | 144,4 | 3,2 |
| DM404201AID0CAQNV000AACAO | DA030401S | KCF033882 | DN 15 | ANSI 300 | 130 | 154,4 | 3,4 |
| DM405101AID0CAQNV000AACAO | DA030401S | KCF033761 | DN 20 | ANSI 150 | 130 | 155,4 | 3,6 |
| DM405201AID0CAQNV000AACAO | DA030401S | KCF033883 | DN 20 | ANSI 300 | 130 | 159,4 | 4,5 |
| DM406101AID0CAQNV000AACAO | DA030401S | KCF033760 | DN 25 | ANSI 150 | 130 | 162,4 | 4,8 |
| DM406201AID0CAQNV000AACAO | DA030401S | KCF033884 | DN 25 | ANSI 300 | 130 | 165,4 | 5,2 |
| DM407101AID0CAQNV000AADA0 | DA045402S | KCF043762 | DN 32 | ANSI 150 | 144 | 172,7 | 6,9 |

| | | | | | | | |
|---------------------------|-------------|-----------|--------|----------|-------|-------|------|
| DM407201AID0CAQNV000AADA0 | DA045402S | KCF043762 | DN 32 | ANSI 300 | 144 | 172,7 | 6,9 |
| DM408101AID0CAQNV000AAEA0 | DA060402S | KCF043763 | DN 40 | ANSI 150 | 152 | 198,4 | 9,9 |
| DM408201AID0CAQNV000AAEA0 | DA060402S | KCF043763 | DN 40 | ANSI 300 | 152 | 198,4 | 11,1 |
| DM409101AID0CAQNV000AAFA0 | DA090401S | KCF053764 | DN 50 | ANSI 150 | 169 | 214,5 | 11,8 |
| DM409201AID0CAQNV000AAHA0 | DA120401S | KCF053885 | DN 50 | ANSI 300 | 184 | 239,4 | 13 |
| DM410101AID0CAQNV000AAHA0 | DA120401S | KCF053773 | DN 65 | ANSI 150 | 184 | 259,4 | 19,5 |
| DM410201AID0CAQNV000AAIA0 | DA180401S | KCF073886 | DN 65 | ANSI 300 | 212 | 275 | 22,5 |
| DM411101AID0CAQNV000AAIA0 | DA180401S | KCF073765 | DN 80 | ANSI 150 | 212 | 276 | 24,1 |
| DM411201AID0CAQNV000AAJA0 | DA240401S | KCF073886 | DN 80 | ANSI 300 | 242 | 292,4 | 27,8 |
| DM412101AID0CAQNV000AAKA0 | DA360401S | KCF103777 | DN 100 | ANSI 150 | 264 | 335 | 49 |
| DM412201AID0CAQNV000AALA0 | DA480401S | KCF103904 | DN 100 | ANSI 300 | 295 | 356 | 57,8 |
| DM413101AID0CAQNV000AALA0 | DA480401S | KCF103777 | DN 125 | ANSI 150 | 295 | 357 | 57,9 |
| DM414101AID0CAQNV000AAMA0 | DA720401S | KCF123900 | DN 150 | ANSI 150 | 329,5 | 432 | 128 |
| DM414201AID0CAMNV000AARA0 | DAN1920411S | KCF164533 | DN 150 | ANSI 300 | 601 | 510 | 150 |
| DM415101AID0CAQNV000AAQA0 | DAN1440411S | KCF143902 | DN 200 | ANSI 150 | 567 | 524 | 224 |



Управление: пневмопривод одностороннего действия



КОДЫ АРТИКУЛОВ ИЗ F304 И F316 ИЗ НЕРЖАВЕЮЩЕЙ СТАЛИ

| КОРПУС F304 ИЗ НЕРЖАВЕЮЩЕЙ СТАЛИ | КОРПУС F316 ИЗ НЕРЖАВЕЮЩЕЙ СТАЛИ | привод | монтажный комплект | размер | PN | N | H | Kg |
|-------------------------------------|-------------------------------------|-------------|-----------------------|--------|-------|-----|-------|-------|
| SM404E00AAB0AAQNV000AACA0 | SM404E00ABA0AAQNV000AACA0 | SR015401S | KCF033761 | DN 15 | 16 | 221 | 152,4 | 3,7 |
| SM404I00AAB0AAQNV000AAEA0 | SM404I00ABA0AAQNV000AAEA0 | SR030402S | KCF043767 | DN 15 | 25-40 | 240 | 164,4 | 4,1 |
| SM405F00AAB0AAQNV000AAEA0 | SM405F00ABA0AAQNV000AAEA0 | SR030402S | KCF043767 | DN 20 | 16-40 | 240 | 165,4 | 4,8 |
| SM406F00AAB0AAQNV000AAEA0 | SM406F00ABA0AAQNV000AAEA0 | SR030402S | KCF043807 | DN 25 | 16-40 | 240 | 172,4 | 5,9 |
| SM407F00AAB0AAQNV000AAFA0 | SM407F00ABA0AAQNV000AAFA0 | SR045401S | KCF053768 | DN 32 | 16-40 | 294 | 184,5 | 8,2 |
| SM408F00AAB0AAQNV000AAHA0 | SM408F00ABA0AAQNV000AAHA0 | SR060401S | KCF053764 | DN 40 | 16-40 | 320 | 224,4 | 12,7 |
| SM409E00AAB0AAQNV000AAIA0 | SM409E00ABA0AAQNV000AAIA0 | SR090401S | KCF073769 | DN 50 | 16 | 357 | 243 | 14,2 |
| SM409I00AAB0AAQNV000AAJA0 | SM409I00ABA0AAQNV000AAJA0 | SR120401S | KCF073769 | DN 50 | 25-40 | 368 | 253,4 | 16,1 |
| SM410E00AAB0AAQNV000AAJA0 | SM410E00ABA0AAQNV000AAJA0 | SR120401S | KCF073765 | DN 65 | 16 | 368 | 279,4 | 22,9 |
| SM410I00AAB0AAQNV000AAKA0 | SM410I00ABA0AAQNV000AAKA0 | SR180401S | KCF103770 | DN 65 | 25-40 | 436 | 291 | 25,3 |
| SM411E00AAB0AAQNV000AAKA0 | SM411E00ABA0AAQNV000AAKA0 | SR180401S | KCF103770 | DN 80 | 16 | 436 | 298 | 30,2 |
| SM411I00AAB0AAQNV000AALA0 | SM411I00ABA0AAQNV000AALA0 | SR240401S | KCF103770 | DN 80 | 25-40 | 456 | 310 | 31 |
| SM412E00AAB0AAQNV000AAMA0 | SM412E00ABA0AAQNV000AAMA0 | SR360401S | KCF123778 | DN 100 | 16 | 566 | 365 | 58,2 |
| SM412I00AAB0AAQNV000AANA0 | SM412I00ABA0AAQNV000AANA0 | SR480401S | KCF123778 | DN 100 | 25-40 | 602 | 373,2 | 59,6 |
| SM413E00AAB0AAQNV000AANA0 | SM413E00ABA0AAQNV000AANA0 | SR480401S | KCF123778 | DN 125 | 16 | 602 | 383,2 | 67,3 |
| SM413I00AAB0AAQNV000AAQA0 | SM413I00ABA0AAQNV000AAQA0 | SRN0720401S | KCF143899 | DN 125 | 25-40 | 798 | 421 | 86,6 |
| SM414E00AAB0AAQNV000AAQA0 | SM414E00ABA0AAQNV000AAQA0 | SRN0720401S | KCF143901 | DN 150 | 16 | 798 | 490 | 172,3 |

| | | | | | | | | |
|---------------------------|---------------------------|--------------|-----------|--------|-------|-----|-----|-----|
| SM414I00AAB0AAMNV000AAVA0 | SM414I00ABA0AAMNV000AAVA0 | SR1920E1608A | KCF164030 | DN 150 | 25-40 | 975 | 590 | 221 |
| SM415E00AAB0AAQNV000AASA0 | SM415E00ABA0AAQNV000AASA0 | SR1440E16D8A | KCF163903 | DN 200 | 16 | 834 | 647 | 257 |
| SM415H00AAB0AAQNV000AASA0 | SM415H00ABA0AAQNV000AASA0 | SR1440E16D8A | KCF163903 | DN 200 | 25 | 834 | 647 | 260 |
| SM415J00AAB0AAMNV000AAVA0 | SM415J00ABA0AAMNV000AAVA0 | SR1440E16D8A | KCF164386 | DN 200 | 40 | 996 | 660 | 338 |

КОДЫ АРТИКУЛОВ ИЗ F51 DUPLEX НЕРЖАВЕЮЩЕЙ СТАЛИ

| КОРПУС F51 DUPLEX ИЗ НЕРЖАВЕЮЩЕЙ СТАЛИ | привод | монтажный комплект | размер | PN | N | H | Kg |
|--|--------------|--------------------|--------|-------|-----|-------|-------|
| SM404E00AID0CAQNV000AACAO | SR015401S | KCF033761 | DN 15 | 16 | 221 | 152,4 | 3,7 |
| SM404I00AID0CAQNV000AAEA0 | SR030402S | KCF043767 | DN 15 | 25-40 | 240 | 164,4 | 4,1 |
| SM405F00AID0CAQNV000AAEA0 | SR030402S | KCF043767 | DN 20 | 16-40 | 240 | 165,4 | 4,8 |
| SM406F00AID0CAQNV000AAEA0 | SR030402S | KCF043807 | DN 25 | 16-40 | 240 | 172,4 | 5,9 |
| SM407F00AID0CAQNV000AAFA0 | SR045401S | KCF053768 | DN 32 | 16-40 | 294 | 184,5 | 8,2 |
| SM408F00AID0CAQNV000AAHA0 | SR060401S | KCF053764 | DN 40 | 16-40 | 320 | 224,4 | 12,7 |
| SM409E00AID0CAQNV000AAIA0 | SR090401S | KCF073769 | DN 50 | 16 | 357 | 243 | 14,2 |
| SM409I00AID0CAQNV000AAJA0 | SR120401S | KCF073769 | DN 50 | 25-40 | 368 | 253,4 | 16,1 |
| SM410E00AID0CAQNV000AAJA0 | SR120401S | KCF073765 | DN 65 | 16 | 368 | 279,4 | 22,9 |
| SM410I00AID0CAQNV000AAKA0 | SR180401S | KCF103770 | DN 65 | 25-40 | 436 | 291 | 25,3 |
| SM411E00AID0CAQNV000AAKA0 | SR180401S | KCF103770 | DN 80 | 16 | 436 | 298 | 30,2 |
| SM411I00AID0CAQNV000AALA0 | SR240401S | KCF103770 | DN 80 | 25-40 | 456 | 310 | 31 |
| SM412E00AID0CAQNV000AAMA0 | SR360401S | KCF123778 | DN 100 | 16 | 566 | 365 | 58,2 |
| SM412I00AID0CAQNV000AANA0 | SR480401S | KCF123778 | DN 100 | 25-40 | 602 | 373,2 | 59,6 |
| SM413E00AID0CAQNV000AANA0 | SR480401S | KCF123778 | DN125 | 16 | 602 | 383,2 | 67,3 |
| SM413I00AID0CAQNV000AAQA0 | SRN0720401S | KCF143899 | DN 125 | 25-40 | 798 | 421 | 86,6 |
| SM414E00AID0CAQNV000AAQA0 | SRN0720401S | KCF143901 | DN150 | 16 | 798 | 490 | 172,3 |
| SM414I00AID0CAMNV000AAVA0 | SR1920E1608A | KCF164030 | DN 150 | 25-40 | 975 | 590 | 221 |
| SM415E00AID0CAQNV000AASA0 | SR1440E16D8A | KCF163903 | DN 200 | 16 | 834 | 647 | 257 |
| SM415H00AID0CAQNV000AASA0 | SR1440E16D8A | KCF163903 | DN 200 | 25 | 834 | 647 | 260 |
| SM415J00AID0CAMNV000AAVA0 | SR1440E16D8A | KCF164386 | DN 200 | 40 | 996 | 660 | 338 |

КОДЫ АРТИКУЛОВ ИЗ F304 И F316 ИЗ НЕРЖАВЕЮЩЕЙ СТАЛИ

| КОРПУС F304 ИЗ НЕРЖАВЕЮЩЕЙ СТАЛИ | КОРПУС F16 ИЗ НЕРЖАВЕЮЩЕЙ СТАЛИ | привод | монтажный комплект | размер | PN | N | H | Kg |
|----------------------------------|---------------------------------|-----------|--------------------|--------|----------|-----|-------|-----|
| SM404101AAB0AAQNV000AACAO | SM404101ABA0AAQNV000AACAO | SR015401S | KCF033761 | DN 15 | ANSI 150 | 221 | 152,4 | 3,7 |
| SM404201AAB0AAQNV000AAEA0 | SM404201ABA0AAQNV000AAEA0 | SR030402S | KCF043888 | DN 15 | ANSI 300 | 240 | 164,4 | 4,1 |
| SM405101AAB0AAQNV000AAEA0 | SM405101ABA0AAQNV000AAEA0 | SR030402S | KCF043767 | DN 20 | ANSI 150 | 240 | 165,4 | 4,9 |
| SM405201AAB0AAQNV000AAEA0 | SM405201ABA0AAQNV000AAEA0 | SR030402S | KCF043889 | DN 20 | ANSI 300 | 240 | 170,4 | 4,5 |
| SM406101AAB0AAQNV000AAEA0 | SM406101ABA0AAQNV000AAEA0 | SR030402S | KCF043807 | DN 25 | ANSI 150 | 240 | 172,4 | 5,7 |
| SM406201AAB0AAQNV000AAEA0 | SM406201ABA0AAQNV000AAEA0 | SR030402S | KCF043890 | DN 25 | ANSI 300 | 240 | 175,4 | 6,1 |

| | | | | | | | | |
|---------------------------|---------------------------|--------------|-----------|--------|----------|-----|-------|-------|
| SM407101AAB0AAQNV000AAFA0 | SM407101ABA0AAQNV000AAFA0 | SR045401S | KCF053768 | DN 32 | ANSI 150 | 294 | 182,5 | 8,2 |
| SM407201AAB0AAQNV000AAFA0 | SM407201ABA0AAQNV000AAFA0 | SR045401S | KCF053768 | DN 32 | ANSI 300 | 294 | 182,5 | 8,2 |
| SM408101AAB0AAQNV000AAHA0 | SM408101ABA0AAQNV000AAHA0 | SR060401S | KCF053764 | DN 40 | ANSI 150 | 320 | 224,4 | 13,3 |
| SM408201AAB0AAQNV000AAHA0 | SM408201ABA0AAQNV000AAHA0 | SR060401S | KCF053764 | DN 40 | ANSI 300 | 320 | 224,4 | 14,4 |
| SM409101AAB0AAQNV000AAIA0 | SM409101ABA0AAQNV000AAIA0 | SR090401S | KCF073769 | DN 50 | ANSI 150 | 357 | 243 | 14,1 |
| SM409201AAB0AAQNV000AAJA0 | SM409201ABA0AAQNV000AAJA0 | SR120401S | KCF073891 | DN 50 | ANSI 300 | 368 | 259,4 | 16,6 |
| SM410101AAB0AAQNV000AAJA0 | SM410101ABA0AAQNV000AAJA0 | SR120401S | KCF073765 | DN 65 | ANSI 150 | 368 | 279,4 | 23 |
| SM410201AAB0AAQNV000AAKA0 | SM410201ABA0AAQNV000AAKA0 | SR180401S | KCF103892 | DN 65 | ANSI 300 | 436 | 297 | 27,9 |
| SM411101AAB0AAQNV000AAKA0 | SM411101ABA0AAQNV000AAKA0 | SR180401S | KCF103770 | DN 80 | ANSI 150 | 436 | 298 | 30,7 |
| SM411201AAB0AAQNV000AALA0 | SM411201ABA0AAQNV000AALA0 | SR240401S | KCF103892 | DN 80 | ANSI 300 | 456 | 316 | 34,8 |
| SM412101AAB0AAQNV000AAMA0 | SM412101ABA0AAQNV000AAMA0 | SR360401S | KCF123778 | DN 100 | ANSI 150 | 566 | 365 | 58,5 |
| SM412201AAB0AAQNV000AANA0 | SM412201ABA0AAQNV000AANA0 | SR480401S | KCF123905 | DN 100 | ANSI 300 | 602 | 381,2 | 67,3 |
| SM413101AAB0AAQNV000AANA0 | SM413101ABA0AAQNV000AANA0 | SR480401S | KCF123778 | DN 125 | ANSI 150 | 602 | 383,2 | 67,4 |
| SM414101AAB0AAQNV000AAQA0 | SM414101ABA0AAQNV000AAQA0 | SRN0720401S | KCF143901 | DN 150 | ANSI 150 | 798 | 490 | 173,3 |
| SM414201AAB0AAMNV000AAVA0 | SM414201ABA0AAMNV000AAVA0 | SR1920E1608A | KCF164030 | DN 150 | ANSI 300 | 975 | 590 | 222 |
| SM415101AAB0AAQNV000AASA0 | SM415101ABA0AAQNV000AASA0 | SR1440E16D8A | KCF163903 | DN 200 | ANSI 150 | 834 | 647 | 257 |

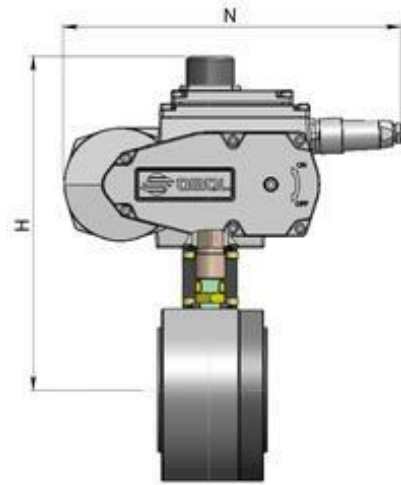
КОДЫ АРТИКУЛОВ ИЗ F51 DUPLEX НЕРЖАВЕЮЩЕЙ СТАЛИ

| КОРПУС F51 DUPLEX ИЗ НЕРЖАВЕЮЩЕЙ СТАЛИ | привод | монтажный комплект | размер | PN | N | H | Kg |
|--|-----------|--------------------|--------|----------|-----|-------|------|
| SM404101AID0CAQNV000AACAO | SR015401S | KCF033761 | DN 15 | ANSI 150 | 221 | 152,4 | 3,7 |
| SM404201AID0CAQNV000AAEA0 | SR030402S | KCF043888 | DN 15 | ANSI 300 | 240 | 164,4 | 4,1 |
| SM405101AID0CAQNV000AAEA0 | SR030402S | KCF043767 | DN 20 | ANSI 150 | 240 | 165,4 | 4,9 |
| SM405201AID0CAQNV000AAEA0 | SR030402S | KCF043889 | DN 20 | ANSI 300 | 240 | 170,4 | 4,5 |
| SM406101AID0CAQNV000AAEA0 | SR030402S | KCF043807 | DN 25 | ANSI 150 | 240 | 172,4 | 5,7 |
| SM406201AID0CAQNV000AAEA0 | SR030402S | KCF043890 | DN 25 | ANSI 300 | 240 | 175,4 | 6,1 |
| SM407101AID0CAQNV000AAFA0 | SR045401S | KCF053768 | DN 32 | ANSI 150 | 294 | 182,5 | 8,2 |
| SM407201AID0CAQNV000AAFA0 | SR045401S | KCF053768 | DN 32 | ANSI 300 | 294 | 182,5 | 8,2 |
| SM408101AID0CAQNV000AAHA0 | SR060401S | KCF053764 | DN 40 | ANSI 150 | 320 | 224,4 | 13,3 |
| SM408201AID0CAQNV000AAHA0 | SR060401S | KCF053764 | DN 40 | ANSI 300 | 320 | 224,4 | 14,4 |
| SM409101AID0CAQNV000AAIA0 | SR090401S | KCF073769 | DN 50 | ANSI 150 | 357 | 243 | 14,1 |
| SM409201AID0CAQNV000AAJA0 | SR120401S | KCF073891 | DN 50 | ANSI 300 | 368 | 259,4 | 16,6 |
| SM410101AID0CAQNV000AAJA0 | SR120401S | KCF073765 | DN 65 | ANSI 150 | 368 | 279,4 | 23 |

| | | | | | | | |
|---------------------------|--------------|-----------|--------|----------|-----|-------|-------|
| SM410201AID0CAQNV000AAKA0 | SR180401S | KCF103892 | DN 65 | ANSI 300 | 436 | 297 | 27,9 |
| SM411101AID0CAQNV000AAKA0 | SR180401S | KCF103770 | DN 80 | ANSI 150 | 436 | 298 | 30,7 |
| SM411201AID0CAQNV000AALA0 | SR240401S | KCF103892 | DN 80 | ANSI 300 | 456 | 316 | 34,8 |
| SM412101AID0CAQNV000AAMA0 | SR360401S | KCF123778 | DN 100 | ANSI 150 | 566 | 365 | 58,5 |
| SM412201AID0CAQNV000AANA0 | SR480401S | KCF123905 | DN 100 | ANSI 300 | 602 | 381,2 | 67,3 |
| SM413101AID0CAQNV000AANA0 | SR480401S | KCF123778 | DN 125 | ANSI 150 | 602 | 383,2 | 67,4 |
| SM414101AID0CAQNV000AAQA0 | SRN0720401S | KCF143901 | DN 150 | ANSI 150 | 798 | 490 | 173,3 |
| SM414201AID0CAMNV000AAVA0 | SR1920E1608A | KCF164030 | DN 150 | ANSI 300 | 975 | 590 | 222 |
| SM415101AID0CAQNV000AASA0 | SR1440E16D8A | KCF163903 | DN 200 | ANSI 150 | 834 | 647 | 257 |



Управление: электропривод



КОДЫ АРТИКУЛОВ ИЗ F304 И F316 ИЗ НЕРЖАВЕЮЩЕЙ СТАЛИ

| КОРПУС F304 ИЗ НЕРЖАВЕЮЩЕЙ СТАЛИ | КОРПУС F316 ИЗ НЕРЖАВЕЮЩЕЙ СТАЛИ | привод | монтажный комплект | размер | PN | N | H | Kg |
|-------------------------------------|-------------------------------------|--------------|-----------------------|--------|-------|-------|-------|------|
| EM404F00AAB0AAQNV000AMEG0 | EM404F00ABA0AAQNV000AMEG0 | EA0035A5C000 | KCF053775 | DN 15 | 16-40 | 250 | 209 | 5,7 |
| EM405F00AAB0AAQNV000AMEG0 | EM405F00ABA0AAQNV000AMEG0 | EA0035A5C000 | KCF053775 | DN 20 | 16-40 | 250 | 212 | 6,2 |
| EM406F00AAB0AAQNV000AMEG0 | EM406F00ABA0AAQNV000AMEG0 | EA0035A5C000 | KCF053768 | DN 25 | 16-40 | 250 | 219 | 7,1 |
| EM407F00AAB0AAQNV000AMGG0 | EM407F00ABA0AAQNV000AMGG0 | EA0070A5C000 | KCF053768 | DN 32 | 16-40 | 250 | 224 | 8,8 |
| EM408F00AAB0AAQNV000AMGG0 | EM408F00ABA0AAQNV000AMGG0 | EA0070A5C000 | KCF053764 | DN 40 | 16-40 | 250 | 245 | 11,1 |
| EM409F00AAB0AAQNV000AMIG0 | EM409F00ABA0AAQNV000AMIG0 | EA0130A5C000 | KCF073769 | DN 50 | 16-40 | 280 | 274,6 | 17 |
| EM410E00AAB0AAQNV000AMIG0 | EM410E00ABA0AAQNV000AMIG0 | EA0130A5C000 | KCF073765 | DN 65 | 16 | 280 | 300,6 | 23,9 |
| EM410I00AAB0AAQNV000AMKG0 | EM410I00ABA0AAQNV000AMKG0 | EA0240A5C000 | KCF103770 | DN 65 | 25-40 | 280 | 300,6 | 23,6 |
| EM411F00AAB0AAQNV000AMKG0 | EM411F00ABA0AAQNV000AMKG0 | EA0240A5C000 | KCF103770 | DN 80 | 16-40 | 280 | 307,6 | 27,7 |
| EM412E00AAB0AAQNV000AMNA0 | EM412E00ABA0AAQNV000AMNA0 | AE160040 | KCE363779 | DN 100 | 16 | 256,5 | 372 | 50,9 |
| EM412I00AAB0AAQNV000AMNA0 | EM412I00ABA0AAQNV000AMNA0 | AE160040 | KCE363779 | DN 100 | 25-40 | 256,5 | 372 | 51 |
| EM413E00AAB0AAQNV000AMNA0 | EM413E00ABA0AAQNV000AMNA0 | AE160040 | KCE363779 | DN 125 | 16 | 256,5 | 382 | 58,7 |
| EM413I00AAB0AAQNV000AMRA0 | EM413I00ABA0AAQNV000AMRA0 | AE160060 | KCE563907 | DN 125 | 25-40 | 381 | 439 | 81 |
| EM414E00AAB0AAQNV000AMRA0 | EM414E00ABA0AAQNV000AMRA0 | AE160060 | KCE563908 | DN 150 | 16 | 381 | 488 | 132 |

| | | | | | | | | |
|---------------------------|---------------------------|----------|-----------|--------|-------|-----|-----|-----|
| EM414I00AAB0AAMNV000AMXA0 | EM414I00ABA0AAMNV000AMXA0 | AE160200 | KCE564980 | DN 150 | 25-40 | 381 | 488 | 135 |
| EM415E00AAB0AAQNV000AMTA0 | EM415E00ABA0AAQNV000AMTA0 | AE160100 | KCE563909 | DN 200 | 16 | 381 | 522 | 205 |
| EM415H00AAB0AAQNV000AMXA0 | EM415H00ABA0AAQNV000AMXA0 | AE160200 | KCE564981 | DN 200 | 25 | 381 | 522 | 210 |
| EM415J00AAB0AAMNV000AMXA0 | EM415J00ABA0AAMNV000AMXA0 | AE160200 | KCE564982 | DN 200 | 40 | 381 | 522 | 235 |

Артикулы доступны также с модулирующим приводом

КОДЫ АРТИКУЛОВ ИЗ F51 DUPLEX НЕРЖАВЕЮЩЕЙ СТАЛИ

| КОРПУС F51 DUPLEX ИЗ НЕРЖАВЕЮЩЕЙ СТАЛИ | привод | монтажный комплект | размер | PN | N | H | Kg |
|--|--------------|--------------------|--------|-------|-------|-------|------|
| EM404F00AID0CAQNV000AMEG0 | EA0035A5C000 | KCF053775 | DN 15 | 16-40 | 250 | 209 | 5,7 |
| EM405F00AID0CAQNV000AMEG0 | EA0035A5C000 | KCF053775 | DN 20 | 16-40 | 250 | 212 | 6,2 |
| EM406F00AID0CAQNV000AMEG0 | EA0035A5C000 | KCF053768 | DN 25 | 16-40 | 250 | 219 | 7,1 |
| EM407F00AID0CAQNV000AMGG0 | EA0070A5C000 | KCF053768 | DN 32 | 16-40 | 250 | 224 | 8,8 |
| EM408F00AID0CAQNV000AMGG0 | EA0070A5C000 | KCF053764 | DN 40 | 16-40 | 250 | 245 | 11,1 |
| EM409F00AID0CAQNV000AMIG0 | EA0130A5C000 | KCF073769 | DN 50 | 16-40 | 280 | 274,6 | 17 |
| EM410E00AID0CAQNV000AMIG0 | EA0130A5C000 | KCF073765 | DN 65 | 16 | 280 | 300,6 | 23,9 |
| EM410I00AID0CAQNV000AMKG0 | EA0240A5C000 | KCF103770 | DN 65 | 25-40 | 280 | 300,6 | 23,6 |
| EM411F00AID0CAQNV000AMKG0 | EA0240A5C000 | KCF103770 | DN 80 | 16-40 | 280 | 307,6 | 27,7 |
| EM412E00AID0CAQNV000AMNA0 | AE160040 | KCE363779 | DN 100 | 16 | 256,5 | 372 | 50,9 |
| EM412I00AID0CAQNV000AMNA0 | AE160040 | KCE363779 | DN 100 | 25-40 | 256,5 | 372 | 51 |
| EM413E00AID0CAQNV000AMNA0 | AE160040 | KCE363779 | DN 125 | 16 | 256,5 | 382 | 58,7 |
| EM413I00AID0CAQNV000AMRA0 | AE160060 | KCE563907 | DN 125 | 25-40 | 381 | 439 | 81 |
| EM414E00AID0CAQNV000AMRA0 | AE160060 | KCE563908 | DN 150 | 16 | 381 | 488 | 132 |
| EM414I00AID0CAMNV000AMXA0 | AE160200 | KCE564980 | DN 150 | 25-40 | 381 | 488 | 135 |
| EM415E00AID0CAQNV000AMTA0 | AE160100 | KCE563909 | DN 200 | 16 | 381 | 522 | 205 |
| EM415H00AID0CAQNV000AMXA0 | AE160200 | KCE564981 | DN 200 | 25 | 381 | 522 | 210 |
| EM415J00AID0CAMNV000AMXA0 | AE160200 | KCE564982 | DN 200 | 40 | 381 | 522 | 235 |

Артикулы доступны также с модулирующим приводом

КОДЫ АРТИКУЛОВ ИЗ F304 И F316 ИЗ НЕРЖАВЕЮЩЕЙ СТАЛИ

| КОРПУС F304 ИЗ НЕРЖАВЕЮЩЕЙ СТАЛИ | КОРПУС F316 ИЗ НЕРЖАВЕЮЩЕЙ СТАЛИ | привод | монтажный комплект | размер | PN | N | H | Kg |
|----------------------------------|----------------------------------|--------------|--------------------|--------|----------|-----|-----|-----|
| EM404101AAB0AAQNV000AMEG0 | EM404101ABA0AAQNV000AMEG0 | EA0035A5C000 | KCF053775 | DN 15 | ANSI 150 | 250 | 209 | 5,7 |
| EM404201AAB0AAQNV000AMEG0 | EM404201ABA0AAQNV000AMEG0 | EA0035A5C000 | KCF053894 | DN 15 | ANSI 300 | 250 | 211 | 5,7 |
| EM405101AAB0AAQNV000AMEG0 | EM405101ABA0AAQNV000AMEG0 | EA0035A5C000 | KCF053775 | DN 20 | ANSI 150 | 250 | 212 | 6,1 |
| EM405201AAB0AAQNV000AMEG0 | EM405201ABA0AAQNV000AMEG0 | EA0035A5C000 | KCF053895 | DN 20 | ANSI 300 | 250 | 216 | 6,7 |
| EM406101AAB0AAQNV000AMEG0 | EM406101ABA0AAQNV000AMEG0 | EA0035A5C000 | KCF053768 | DN 25 | ANSI 150 | 250 | 219 | 7 |

| | | | | | | | | |
|---------------------------|---------------------------|--------------|-----------|--------|----------|-------|-------|------|
| EM406201AAB0AAQNV000AMEG0 | EM406201ABA0AAQNV000AMEG0 | EA0035A5C000 | KCF053896 | DN 25 | ANSI 300 | 250 | 222 | 7,4 |
| EM407101AAB0AAQNV000AMGG0 | EM407101ABA0AAQNV000AMGG0 | EA0070A5C000 | KCF053768 | DN 32 | ANSI 150 | 250 | 224 | 8,8 |
| EM407201AAB0AAQNV000AMGG0 | EM407201ABA0AAQNV000AMGG0 | EA0070A5C000 | KCF053768 | DN 32 | ANSI 300 | 250 | 224 | 8,8 |
| EM408101AAB0AAQNV000AMGG0 | EM408101ABA0AAQNV000AMGG0 | EA0070A5C000 | KCF053764 | DN 40 | ANSI 150 | 250 | 245 | 11,1 |
| EM408201AAB0AAQNV000AMGG0 | EM408201ABA0AAQNV000AMGG0 | EA0070A5C000 | KCF053764 | DN 40 | ANSI 300 | 250 | 245 | 12,2 |
| EM409101AAB0AAQNV000AMIG0 | EM409101ABA0AAQNV000AMIG0 | EA0130A5C000 | KCF073769 | DN 50 | ANSI 150 | 280 | 274,6 | 17,1 |
| EM409201AAB0AAQNV000AMIG0 | EM409201ABA0AAQNV000AMIG0 | EA0130A5C000 | KCF073891 | DN 50 | ANSI 300 | 280 | 280,6 | 19,5 |
| EM410101AAB0AAQNV000AMIG0 | EM410101ABA0AAQNV000AMIG0 | EA0130A5C000 | KCF073765 | DN 65 | ANSI 150 | 280 | 300,6 | 24 |
| EM410201AAB0AAQNV000AMKG0 | EM410201ABA0AAQNV000AMKG0 | EA0240A5C000 | KCF103892 | DN 65 | ANSI 300 | 280 | 306,6 | 26,2 |
| EM411101AAB0AAQNV000AMKG0 | EM411101ABA0AAQNV000AMKG0 | EA0240A5C000 | KCF103770 | DN 80 | ANSI 150 | 280 | 307,6 | 28,2 |
| EM411201AAB0AAQNV000AMKG0 | EM411201ABA0AAQNV000AMKG0 | EA0240A5C000 | KCF103892 | DN 80 | ANSI 300 | 280 | 313,6 | 31,5 |
| EM412101AAB0AAQNV000AMNA0 | EM412101ABA0AAQNV000AMNA0 | AE160040 | KCE363779 | DN 100 | ANSI 150 | 256,5 | 372 | 51,2 |
| EM412201AAB0AAQNV000AMNA0 | EM412201ABA0AAQNV000AMNA0 | AE160040 | KCE363906 | DN 100 | ANSI 300 | 256,5 | 380 | 58,7 |
| EM413101AAB0AAQNV000AMNA0 | EM413101ABA0AAQNV000AMNA0 | AE160040 | KCE363779 | DN 125 | ANSI 150 | 256,5 | 382 | 58,8 |
| EM414101AAB0AAQNV000AMRA0 | EM414101ABA0AAQNV000AMRA0 | AE160060 | KCE563908 | DN 150 | ANSI 150 | 381 | 488 | 133 |
| EM414201AAB0AAMNV000AMXA0 | EM414201ABA0AAMNV000AMXA0 | AE160200 | KCE564980 | DN 150 | ANSI 300 | 381 | 488 | 135 |
| EM415101AAB0AAQNV000AMTA0 | EM415101ABA0AAQNV000AMTA0 | AE160100 | KCE563909 | DN 200 | ANSI 150 | 381 | 522 | 207 |

Артикулы доступны также с модулирующим приводом

КОДЫ АРТИКУЛОВ ИЗ F51 DUPLEX НЕРЖАВЕЮЩЕЙ СТАЛИ

| КОРПУС F51 DUPLEX ИЗ НЕРЖАВЕЮЩЕЙ СТАЛИ | привод | монтажный комплект | размер | PN | N | H | Kg |
|--|--------------|--------------------|--------|----------|-----|-----|------|
| EM404101AID0CAQNV000AMEG0 | EA0035A5C000 | KCF053775 | DN 15 | ANSI 150 | 250 | 209 | 5,7 |
| EM404201AID0CAQNV000AMEG0 | EA0035A5C000 | KCF053894 | DN 15 | ANSI 300 | 250 | 211 | 5,7 |
| EM405101AID0CAQNV000AMEG0 | EA0035A5C000 | KCF053775 | DN 20 | ANSI 150 | 250 | 212 | 6,1 |
| EM405201AID0CAQNV000AMEG0 | EA0035A5C000 | KCF053895 | DN 20 | ANSI 300 | 250 | 216 | 6,7 |
| EM406101AID0CAQNV000AMEG0 | EA0035A5C000 | KCF053768 | DN 25 | ANSI 150 | 250 | 219 | 7 |
| EM406201AID0CAQNV000AMEG0 | EA0035A5C000 | KCF053896 | DN 25 | ANSI 300 | 250 | 222 | 7,4 |
| EM407101AID0CAQNV000AMGG0 | EA0070A5C000 | KCF053768 | DN 32 | ANSI 150 | 250 | 224 | 8,8 |
| EM407201AID0CAQNV000AMGG0 | EA0070A5C000 | KCF053768 | DN 32 | ANSI 300 | 250 | 224 | 8,8 |
| EM408101AID0CAQNV000AMGG0 | EA0070A5C000 | KCF053764 | DN 40 | ANSI 150 | 250 | 245 | 11,1 |

| | | | | | | | |
|---------------------------|--------------|-----------|--------|----------|-------|-------|------|
| EM408201AID0CAQNV000AMGG0 | EA0070A5C000 | KCF053764 | DN 40 | ANSI 300 | 250 | 245 | 12,2 |
| EM409101AID0CAQNV000AMIG0 | EA0130A5C000 | KCF073769 | DN 50 | ANSI 150 | 280 | 274,6 | 17,1 |
| EM409201AID0CAQNV000AMIG0 | EA0130A5C000 | KCF073891 | DN 50 | ANSI 300 | 280 | 280,6 | 19,5 |
| EM410101AID0CAQNV000AMIG0 | EA0130A5C000 | KCF073765 | DN 65 | ANSI 150 | 280 | 300,6 | 24 |
| EM410201AID0CAQNV000AMKG0 | EA0240A5C000 | KCF103892 | DN 65 | ANSI 300 | 280 | 306,6 | 26,2 |
| EM411101AID0CAQNV000AMKG0 | EA0240A5C000 | KCF103770 | DN 80 | ANSI 150 | 280 | 307,6 | 28,2 |
| EM411201AID0CAQNV000AMKG0 | EA0240A5C000 | KCF103892 | DN 80 | ANSI 300 | 280 | 313,6 | 31,5 |
| EM412101AID0CAQNV000AMNA0 | AE160040 | KCE363779 | DN 100 | ANSI 150 | 256,5 | 372 | 51,2 |
| EM412201AID0CAQNV000AMNA0 | AE160040 | KCE363906 | DN 100 | ANSI 300 | 256,5 | 380 | 58,7 |
| EM413101AID0CAQNV000AMNA0 | AE160040 | KCE363779 | DN 125 | ANSI 150 | 256,5 | 382 | 58,8 |
| EM414101AID0CAQNV000AMRA0 | AE160060 | KCE563908 | DN 150 | ANSI 150 | 381 | 488 | 133 |
| EM414201AID0CAMNV000AMXA0 | AE160200 | KCE564980 | DN 150 | ANSI 300 | 381 | 488 | 135 |
| EM415101AID0CAQNV000AMTA0 | AE160100 | KCE563909 | DN 200 | ANSI 150 | 381 | 522 | 207 |

Артикулы доступны также с модулирующим приводом